

RI830 Sollevamalati elettrico “Metti in piedi” – Kompass UP - LINAK

Destinazione d’uso

Struttura mobile manovrata da operatore utilizzabile per il trasferimento di pazienti con difficoltà motorie.

Caratteristiche principali

Struttura in acciaio verniciato. Ruote piroettanti di cui due con freno. Motore a batteria LINAK. La base regolabile in larghezza garantisce stabilità e facile accesso in ambienti con spazi ristretti. Portata massima 180 kg. Imbracatura dorsale in CANVAS di poliestere. Completo di accessori

Immagine prodotto



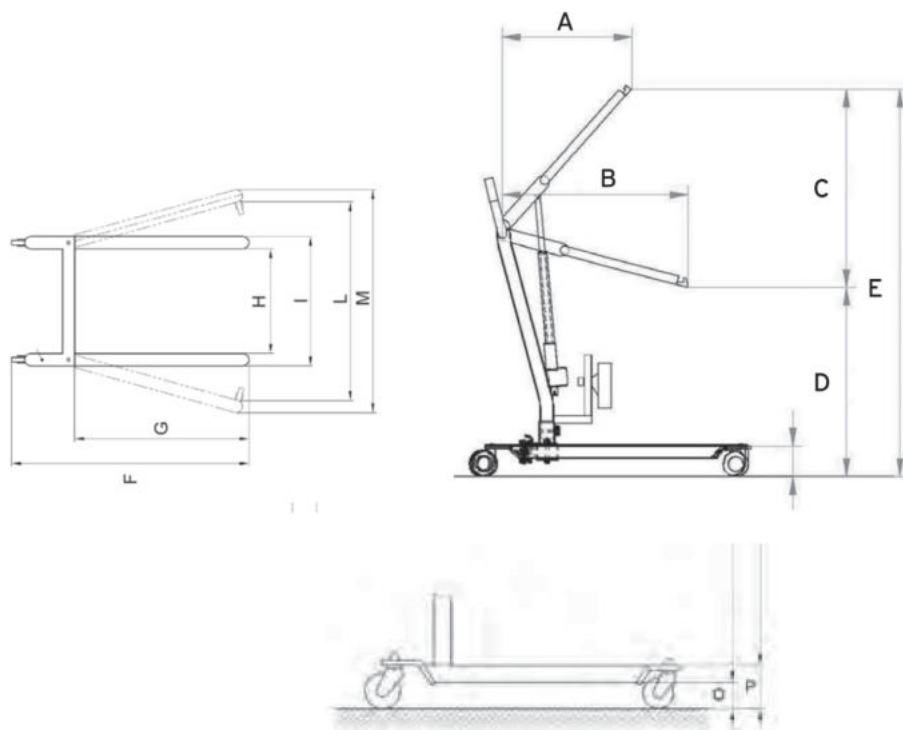
Riferimenti

Fabbricante ai sensi 93/42	<i>MORETTI S.P.A.</i>
Paese di produzione	<i>ITALIA</i>
Classe di dispositivo 93/42	<i>Classe I</i>
Codice GMDN	<i>12330</i>
Codice Nomenclatore	<i>12.36.03.006</i>
Codice Classificazione CND	<i>Y123603</i>
Portata Max	<i>180 Kg</i>
Motore LINAK	<i>LA31</i>

Materiali principali

Struttura	<i>Acciaio verniciato</i>
Imbracatura	<i>Poliestere</i>

RIFERIMENTI DIMENSIONALI



DIMENSIONI

	A	B	C	D	E	F	G	H	I	L	M	O	P
RI830 (cm)	29	81	80	100	180	110	70	44	59	87	100	10,5	11,5
Peso dispositivo						40 Kg							
Imbracature													
RP893	<i>Imbracatura dorsale standard</i>												
RP896	<i>Imbracatura dorsale pelvica</i>												